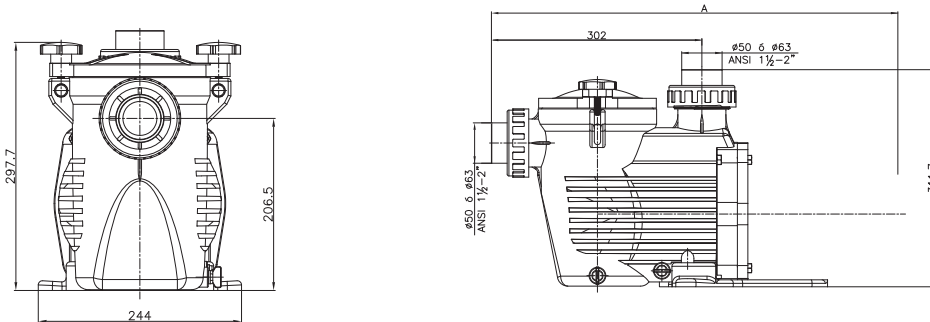


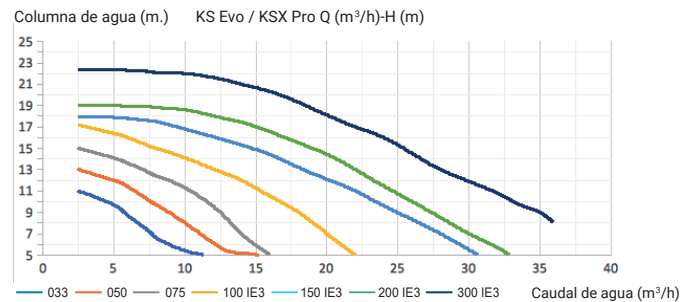
KS EVO

ROBUSTA, SILENCIOSA Y EFICIENTE

- Mantenimiento cómodo: acceso rápido al prefiltro sin herramientas
- Turbina y difusor en noryl, alta resistencia al desgaste, libre de corrosión.
- Eficiencia en silencio, evolución de la KS
- Instalación sencilla, sustitución directa de bomba KS, enlaces de 50/63 mm incluidos
- Doble purga, apertura sencilla sin herramientas
- Apta para uso con agua salada. Sello mecánico AISI316
- **Usos: para piscina privada hasta 198 m3**



Datos técnicos	
Temp. máx. agua / Presión máx.	50°C/ 2,5 bar
Conexión (DIN encolar incluida, otras preguntar)	Ø 50 mm (0,33 - 1 HP) Ø 63 mm (3 - HP)
Sello mecánico	AISI 316, apta para agua de mar
Características motor-variador	Class F, IP55, 50 Hz, 2850 rpm
Cuerpo/rodete/cesto/tapa	PP/Noryl® con F.V./PP/SAN®



Referencia	Código	P2 Hp	P1 kW	A (mm)	Caudal (m3/h)	Peso (kg)	Emb. (mm)	uds/palet	u.m.v.
KS Evo 033M	012501225010	0,33	0,45	543	4,8	11,2	330 x 255 x 650	25	1
KS Evo 050M	012511320510	0,50	0,58	590	7,5	12,5	330 x 255 x 650	25	1
KS Evo 050T1	012511350510	0,50	0,58	590	7,5	12,5	330 x 255 x 650	25	1
KS Evo 075M	012511420510	0,75	0,75	590	11,5	13,5	330 x 255 x 650	25	1
KS Evo 075T1	012511450510	0,75	0,75	590	11,5	13,5	330 x 255 x 650	25	1
KS Evo 100M	012511520510	1,00	1	590	15,4	14	330 x 255 x 650	25	1
KS Evo 150M	012521120520	1,50	1,6	620	21,9	16,5	330 x 255 x 650	25	1
KS Evo 200M	012521220520	2,00	1,92	620	25,7	22,5	330 x 255 x 650	25	1
KS Evo 300 M	012521420520	3,00	2,60	620	33	25	330 x 255 x 650	25	1
KS Evo 100T1 IE3	012571050510	1,00	1	620	15,4	16,5	330 x 255 x 650	25	1
KS Evo 150T1 IE3	012571150510	1,50	1,60	620	21,9	19	330 x 255 x 650	25	1
KS Evo 200T1 IE3	012581250510	2,00	1,92	620	25,7	25	330 x 255 x 650	25	1
KS Evo 300 T1 IE3	012581350520	3,00	2,60	620	33	27	330 x 255 x 650	25	1



P1: Potencia Absobida P2: Potencia Nominal

* 10 m columna de agua

60 Hz bajo demanda, preguntar condiciones ANSI o JIS bajo demanda

ARTIK CLASSIC

ROBUSTO y FIABLE, LA FILTRACIÓN SIN PROBLEMAS

- Solución de calidad disponible en lateral y top
- Válvula de 6 vías incluida
- Óptimo reparto del agua sobre el lecho, gracias al Dual-Side diffuser
- Brazos colectores quick-connect, fácil sustitución
- Enlaces interiores monoblock, sin piezas encoladas
- Amplio margen de apertura sin herramientas, fácil mantenimiento
- **Usos: para piscina privada hasta 189 m³**



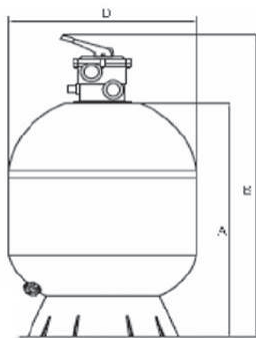
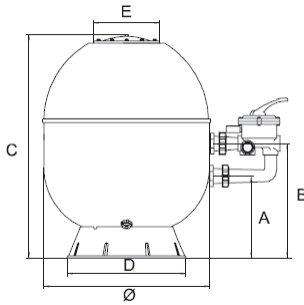
Diffusor dual side



Drenaje doble agua / arena de gran tamaño



Enlaces interiores monoblock



Datos técnicos

Temp. máx. agua	50°C
Presión del trabajo	0,5-1,3 bar
Presión máxima	1,6 bar
Conexión	1,5" (ø520mm.-ø640mm) 2" (ø760mm.-ø900mm)
Tanque/Brazos/Enlace/Tapa	Poliéster+F.G./PP/ABS/PP+F.G.
Granulometría medio filtrante	0,4÷0,8mm

Ref.	Código	Conexión	Sup. Filtrante (m ²)	Caudal m ³ /h @v(m ³ /h/m ²)			Arena (Kg.)	Vitrafil (kg)	Piscinas hasta (m ³)	Dimensiones					Peso (Kg.)	Volum (m ³)
				30	40	50				A	B	C	D	E		
AK 400	022140143723	1,5"	0,13	3,9	5,2	6,5	50	40	39	225	350	665	458	300	11	0,127
AK 520	022152143723	1,5"	0,21	6,3	8,4	10,5	100	80	63	305	430	775	458	300	15,5	0,242
AK 640	022164143723	1,5"	0,32	9,6	12,8	16	165	135	96	315	440	860	458	300	21	0,366
AK 680	022168143723	2"	0,36	10,8	14,4	19	220	180	114	320	455	900	605	300	25	0,406
AK 760	022176243723	2"	0,45	13,5	18	22,5	305	245	135	365	455	900	605	300	31	0,608
AK 900	022190243723	2"	0,63	18,9	25,2	31,5	425	340	189	365	505	900	605	300	40	0,902
AK T 400	022240420033	1,5"	0,13	3,9	5,2	6,5	50	40	39	660	920	-	458	-	10,5	0,123
AK T 520	022252420033	1,5"	0,21	6,3	8,4	10,5	100	80	63	735	995	-	458	-	15,5	0,242
AK T 640	022264420033	1,5"	0,32	9,6	12,8	16	165	135	96	800	1060	-	458	-	21	0,366